

## Mescolatrice planetaria Mescolatrice planetaria 20 lt da banco. Elettronica

ARTICOLO N° \_\_\_\_\_

MODELLO N° \_\_\_\_\_

NOME \_\_\_\_\_

SIS # \_\_\_\_\_

AIA # \_\_\_\_\_

**600240 (XBE20TB)**

Mescolatrice planetaria 20 lt da banco. Completa di frusta, spatola ed uncino a spirale. Motore asincrono. Sensore di rilevamento presenza vasca, variatore di velocità elettronico. Schermo di protezione privo di BPA. Elettronica

### Descrizione

#### Articolo N°

Mescolatrice planetaria da banco ideale per impastare, mescolare, montare, ecc. Corpo in materiale anti-corrosione e vasca da 20 litri in acciaio inox. Potente motore asincrono con variazione elettronica della velocità (10 livelli da 30 a 180 giri/min.). Lo schermo di protezione cieco, la griglia di protezione, sono facilmente estraibili per la pulizia. Schermo in materiale privo di BPA (bisfenolo-A).. Pannello comandi piatto con timer da 60 minuti (che spegne la macchina a fine ciclo) e protezione all'acqua IP55. Sistema planetario protetto da infiltrazioni d'acqua negli ingranaggi. Dispositivo di rilevamento della vasca che permette l'attivazione della macchina solo quando la vasca è adeguatamente installata e posizionata insieme allo schermo di sicurezza. Pulsante accensione/spegnimento. Piedini regolabili per una maggiore stabilità.

In dotazione 3 utensili: frusta, spatola ed uncino a spirale.

### Caratteristiche e benefici

- Mescolatrice professionale che consente tutte le lavorazioni base: impastare ogni tipo di impasto, mescolare prodotti semi-liquidi, emulsioni e varie salse.
- Pannello comandi resistente all'acqua con pulsanti a sfioramento, timer, regolazione velocità e display.
- Variatore elettronico di velocità.
- Griglia di protezione dotata di scivolo per l'aggiunta di ingredienti durante la lavorazione, a sicurezza dell'operatore.
- Capacità max. farina: 6 kg + acqua (idratazione 60%), adatta per 50-150 coperti per servizio.
- Sistema di sollevamento ed abbassamento della vasca tramite leva con blocco automatico della vasca quando in posizione sollevata.
- Dispositivo di sicurezza che ferma automaticamente la macchina quando la vasca è abbassata.
- In dotazione:
  - vasca da 20 lt, frusta, spatola e uncino a spirale.
- Lo schermo di protezione privo di BPA copre il filo di acciaio inossidabile e limita le particelle di farina e polvere durante la panificazione e le operazioni di pasticceria.
- Il dispositivo di rilevamento della vasca permette l'attivazione della macchina solo quando la vasca è adeguatamente installata e posizionata insieme allo schermo di sicurezza.

### Costruzione

- Corpo in materiale anticorrosione.
- Modello da banco di dimensioni compatte.
- Costruzione robusta con solida struttura metallica saldata.
- Vasca in acciaio inox AISI 302 - capacità 20 litri.
- Potente motore asincrono ad alta coppia di spunto
- 10 velocità, da 30 a 180 giri/min. (movimento planetario) da impostare in base all'utensile e alla consistenza dell'impasto.
- Meccanismo planetario con ingranaggi autolubrificanti che eliminano qualsiasi rischio di perdite.
- Sistema planetario resistente all'acqua (IP55 sui controlli elettrici, IP34 sull'intera macchina).
- Potenza: 900 watt.
- Lo schermo di protezione e la struttura di filo di acciaio inossidabile sono entrambi estraibili per agevolare le operazioni di pulizia. Si possono lavare in lavastoviglie.
- Piedini regolabili per una stabilità perfetta.

### Accessori inclusi

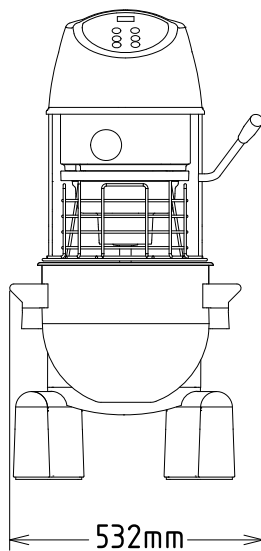
- 1 x Vasca in inox per mescolatrice 20 lt PNC 650121
- 1 x Frusta per mescolatrice 20 lt PNC 653109
- 1 x Uncino a spirale per mescolatrice 20 lt PNC 653114
- 1 x Spatola per mescolatrice 20 lt PNC 653116

Approvazione: \_\_\_\_\_

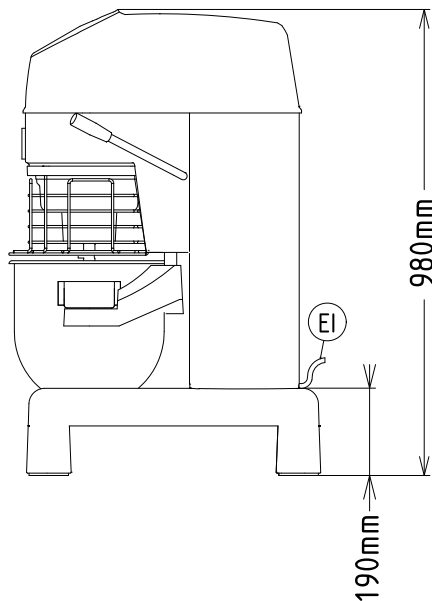
**Accessori opzionali**

- Vasca in inox per mescolatrice 20 lt PNC 650121
- Kit riduzione 10 lt (vasca, uncino, spatola e frusta) per mescolatrice 20 lt PNC 650122
- Frusta per mescolatrice 20 lt PNC 653109
- Uncino a spirale per mescolatrice 20 lt PNC 653114
- Spatola per mescolatrice 20 lt PNC 653116
- Frusta rinforzata per mescolatrice 20 lt PNC 653254
- Tavolo in acciaio con ripiano per mescolatrici planetarie da 20 lt PNC 653434

Fronte

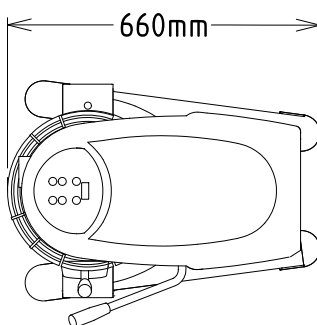


Lato



EI = Connessione elettrica

Alto



#### Elettrico

Tensione di alimentazione: 200-240 V/1N ph/50/60 Hz  
 Potenza installata max: 1.01 kW

#### Capacità

Prestazioni (fino a): 6 kg/ciclo  
 Capacità: 20 litri

#### Informazioni chiave

Dimensioni esterne, larghezza: 521 mm  
 Dimensioni esterne, profondità: 685 mm  
 Dimensioni esterne, altezza: 980 mm  
 Peso imballo: 87 kg  
 Peso netto (kg): 76  
 Farina: 6 kg con Uncino a spirale  
 Chiare d'uovo: 32 con Frusta